

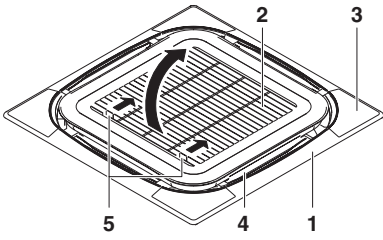
DAIKIN



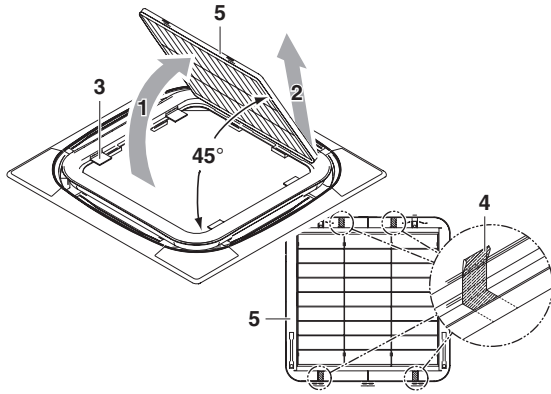
Инструкция по монтажу

Декоративная панель

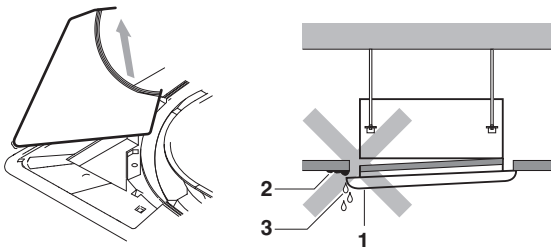
BYCQ140D7W1
BYCQ140D7W1W



1

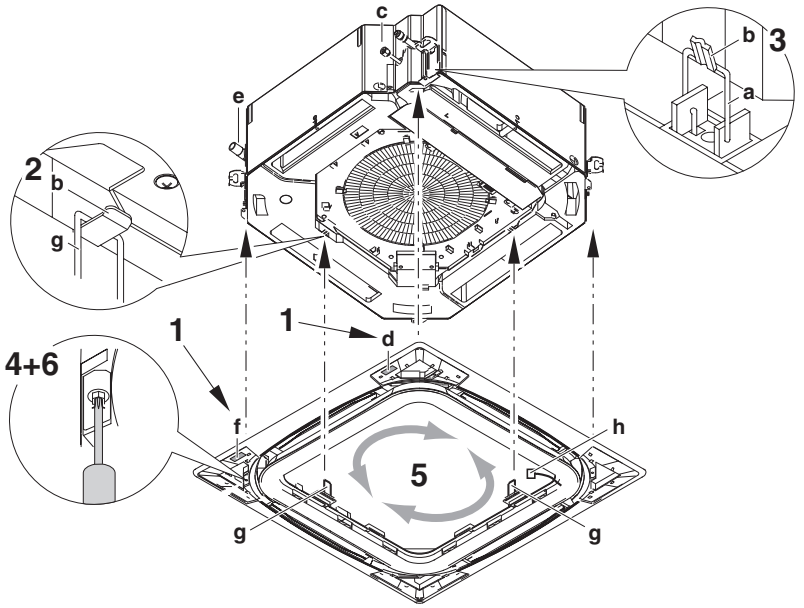


2

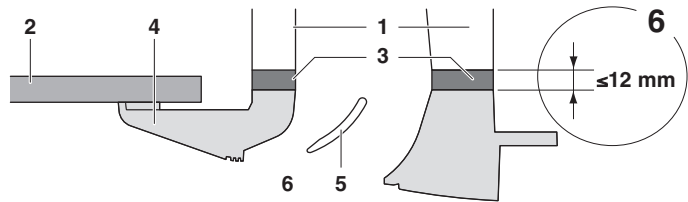


3

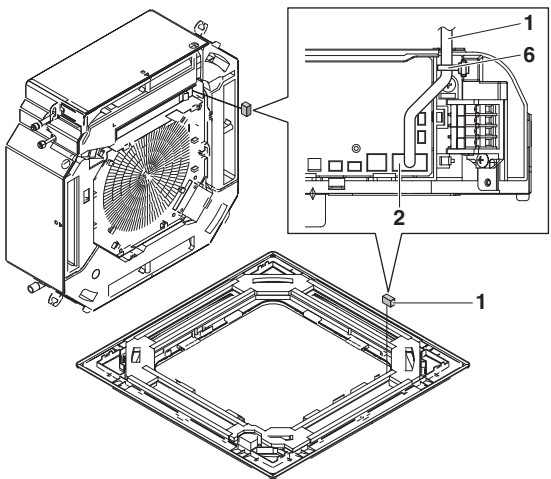
4



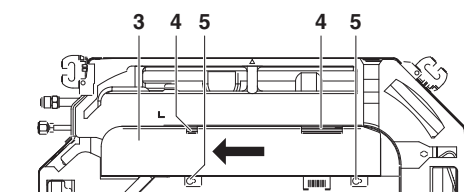
5



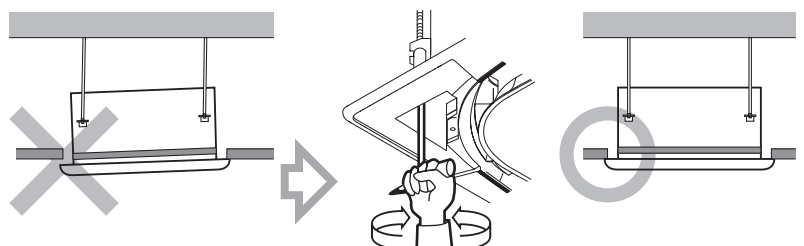
6



7



8



9



■ **Панель BYCQ140D7W1W имеет белую изоляцию.**

Помните о том, что на белой изоляции грязь более заметна, поэтому не рекомендуется устанавливать декоративную панель BYCQ140D7W1W в местах повышенного скопления грязи.

При использовании декоративной панели BYCQ140D7W1W рекомендуется изменить степень загрязнения фильтра с легкого на сильное для указаний о чистке фильтра на дисплее пульта дистанционного управления. Изменение этого параметра на сильное будет соответствовать указаниям о чистке фильтра на дисплее в случае большего загрязнения воздуха. См. раздел «Настройка индикации загрязнения фильтра» или «Настройка на месте» инструкции по монтажу внутреннего агрегата в зависимости от типа внутреннего агрегата.

- Перед монтажом внимательно прочтите настоящую инструкцию. Не выбрасывайте ее. Сохраните ее для использования в будущем в качестве справочника. Неверная установка системы, неправильное подключение устройств и оборудования могут привести к поражению электротоком, короткому замыканию, протечкам жидкости, возгоранию и другому ущербу. Всегда применяйте только то дополнительное оборудование, которое изготовлено компанией Daikin и предназначено именно для данной системы кондиционирования. Доверять установку оборудования следует только квалифицированным специалистам. Если у вас возникнут сомнения по поводу установки или эксплуатации системы, обратитесь за советом и дополнительной информацией к ближайшему дилеру.

Оригиналом руководства является текст на английском языке. Текст на других языках является переводом с оригинала.

Перед монтажом

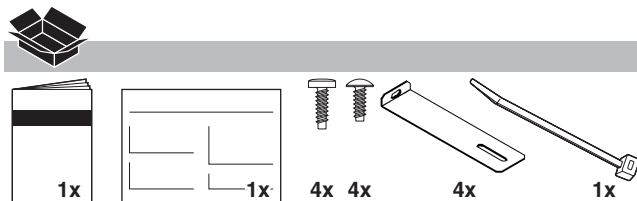
- Не распаковывайте блоки до тех пор, пока они не будут доставлены на место установки.
- Дополнительные сведения, не вошедшие в настоящую инструкцию, можно найти в инструкции по монтажу внутреннего блока.

ПРИМЕЧАНИЕ Монтажнику



Обязательно объясните заказчику правила эксплуатации системы и покажите ему или ей инструкцию по эксплуатации внутреннего блока.

Принадлежности



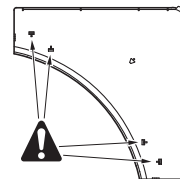
Подготовка к монтажу

Данный блок позволяет выбирать направление воздушного потока. Для подачи воздуха в 2 или 3 направлениях необходимо приобрести специальный дополнительный комплект для герметизации каналов подачи воздуха.

Обращение с декоративной панелью

Во избежание повреждения декоративной панели соблюдайте следующие правила:

- не кладите панель лицевой стороной вниз;
- не упирайте панель лицевой стороной в стену;
- не укладывайте панель на предметы с выступами;
- во избежание поломки воздушной заслонки не прикасайтесь к ней и не подвержайте ее воздействию сильного давления.
- Следите, чтобы не повредить 4 ручки позади угловой декоративной крышки.



Подготовка декоративной панели к монтажу

- 1 Снимите воздухозаборную решетку с декоративной панели.

- Нажмите на рычаг (5) воздухозаборной решетки, направив усилие внутрь, и откройте решетку (2). (Смотрите рисунок 1)

- 1 Декоративная панель
- 2 Воздухозаборная решетка
- 3 Угловая декоративная крышка
- 4 Воздушные заслонки
- 5 Рычаг

- См. рисунок 2. Отделите воздухозаборную решетку от декоративной панели, подняв решетку примерно на 45 градусов (1) до положения, в котором ее можно будет снять (2).

- Снимите транспортную картонную упаковку (3) с декоративной панели (в 4 местах).

- Снимите транспортную ленту (4) с обратной стороны воздухозаборной решетки (5) (в 4 местах).

- 2 Снимите с углов угловые декоративные крышки, потянув их в направлении, указанном стрелкой. (Смотрите рисунок 3)

Установка декоративной панели на внутренний блок

Подробную информацию о монтаже внутреннего блока см. в инструкции по монтажу внутреннего блока.

- 1 Установите декоративную панель (Смотрите рисунок 5)

- a Монтажная скоба
- b Крюк
- c Секция труб
- d Маркировка «стороны труб»
- e Секция дренажа
- f Маркировка «стороны дренажа»
- g Временный фиксатор
- h Провод электропитания двигателя воздушной заслонки

- 1 Разместите декоративную панель напротив внутреннего блока так, чтобы отметки стороны труб и стороны дренажа на декоративной панели совпадали с положением секции труб и дренажной секции внутреннего блока.
- 2 Временно прикрепите декоративную панель к внутреннему блоку, повесив временный фиксатор на крюки на корпусе внутреннего блока (в 2 местах).
- 3 Повесьте 4 монтажные скобы на угловых секциях декоративной панели на крюки вокруг корпуса внутреннего блока.
Проследите за тем, чтобы провод электропитания двигателя воздушной заслонки не оказался зажатым между внутренним блоком и декоративной панелью.
- 4 Вверните все 4 винта с шестигранными головками, расположенные в угловых секциях, примерно на 5 мм. Панель поднимется.
- 5 Отрегулируйте положение декоративной панели, вращая ее в направлениях, показанных стрелками на рисунке, так, чтобы отверстие в подвесном потолке оказалось полностью закрытым.
- 6 Сверьтесь с [рисунком 6](#) (сечение канала выпуска воздуха) и затяните все винты с шестигранными головками до такой степени, чтобы толщина уплотнительного материала между декоративной панелью и внутренним блоком не превышала 12 мм.

- 1 Внутренний блок
- 2 Потолок
- 3 Уплотнительный материал
- 4 Декоративная панель
- 5 Воздушная заслонка
- 6 Отверстие выпуска воздуха

Меры предосторожности

- Неправильная затяжка винтов (см. [рисунком 4](#)) может вызвать протечку воздуха в блок и утечку воздуха между потолком и декоративной панелью (1), что приведет к образованию грязи (2) и конденсата (3).
 - Если после затяжки винтов между потолком и декоративной панелью остался зазор, измените высоту корпуса внутреннего блока (см. [рисунком 9](#)). Изменить высоту корпуса внутреннего блока можно через отверстия в углах декоративной панели. Внутренний блок должен стоять ровно, дренажные трубы не должны быть затронуты.
- 2 Подключение проводки декоративной панели ([Смотрите рисунок 8](#))



Не забудьте отключить электропитание перед подключением проводки!

- 1 Провод электропитания двигателя воздушной заслонки
- 2 Разъем
- 3 Крышка коробки электрических компонентов
- 4 Крюки
- 5 Винт (в 2 местах)
- 6 Хомут

- Снимите крышку коробки электрических компонентов. Ослабьте 2 винта, сдвиньте крышку коробки электрических компонентов в направлении, указанном стрелками, и снимите её с крюков.
- Надёжно подсоедините разъемы для провода электропитания двигателя воздушной заслонки, установленной на декоративной панели.
- Закрепите провод электропитания двигателя воздушной заслонки входящим в комплектацию хомутом.

- Установите крышку коробки электрических компонентов на место, выполнив перечисленные выше действия в обратном порядке.



Проследите за тем, чтобы провод электропитания двигателя воздушной заслонки не оказался зажатым между внутренним блоком и декоративной панелью, а также под крышкой коробки электрических компонентов.

Установка воздухозаборной решетки и угловых декоративных крышек

Установите воздухозаборную решетку

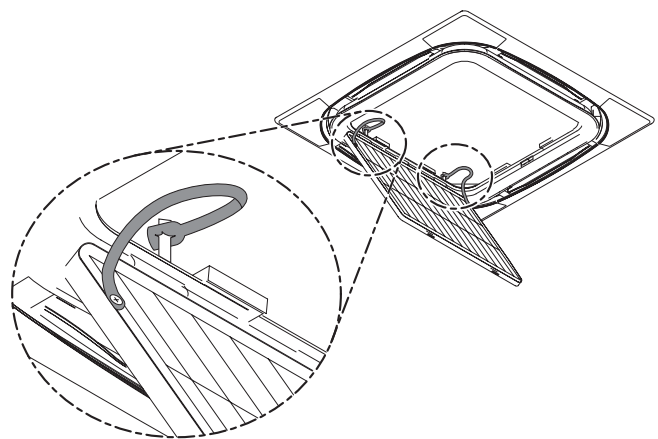
Установите воздухозаборную решетку, выполнив в обратном порядке действия, описанные в абзаце "[Подготовка декоративной панели к монтажу](#)" на [странице 1](#).

- Прицепив воздухозаборную решетку к декоративной панели, прикрепите ленты воздухозаборной решетки к штырям декоративной панели.

ПРИМЕЧАНИЕ



Обязательно сдвиньте ленты вниз к основанию штырей, чтобы ленты не могли соскочить со штырей.



- Воздухозаборную решетку можно установить в 4 направлениях, просто поворачивая ее на 90 градусов.
- Изменение направления производится при регулировке положения воздухозаборных решеток на внутренних блоках при монтаже или по требованию заказчика.

ПРИМЕЧАНИЕ



Проследите за тем, чтобы ленты не оказались между декоративной панелью и воздухозаборной решеткой.

Установите угловые декоративные крышки

([Смотрите рисунок 7](#))

- 1 Оденьте ленту каждой угловой декоративной крышки на штыри декоративной панели.

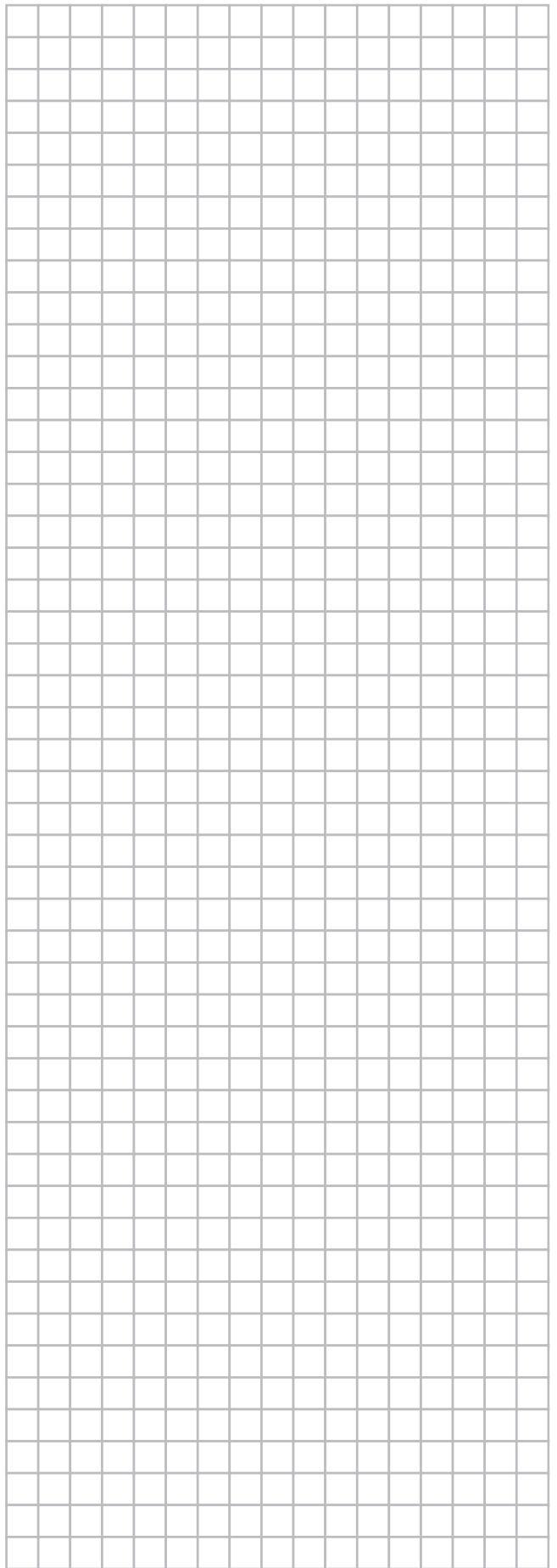
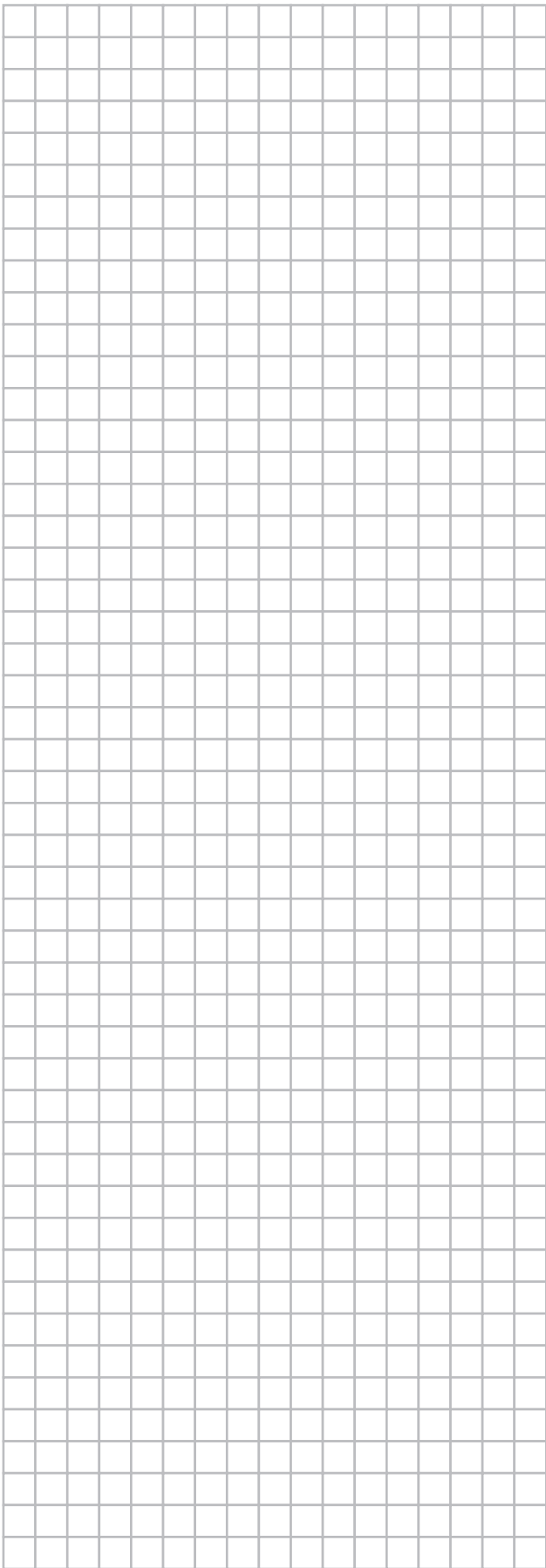
ПРИМЕЧАНИЕ

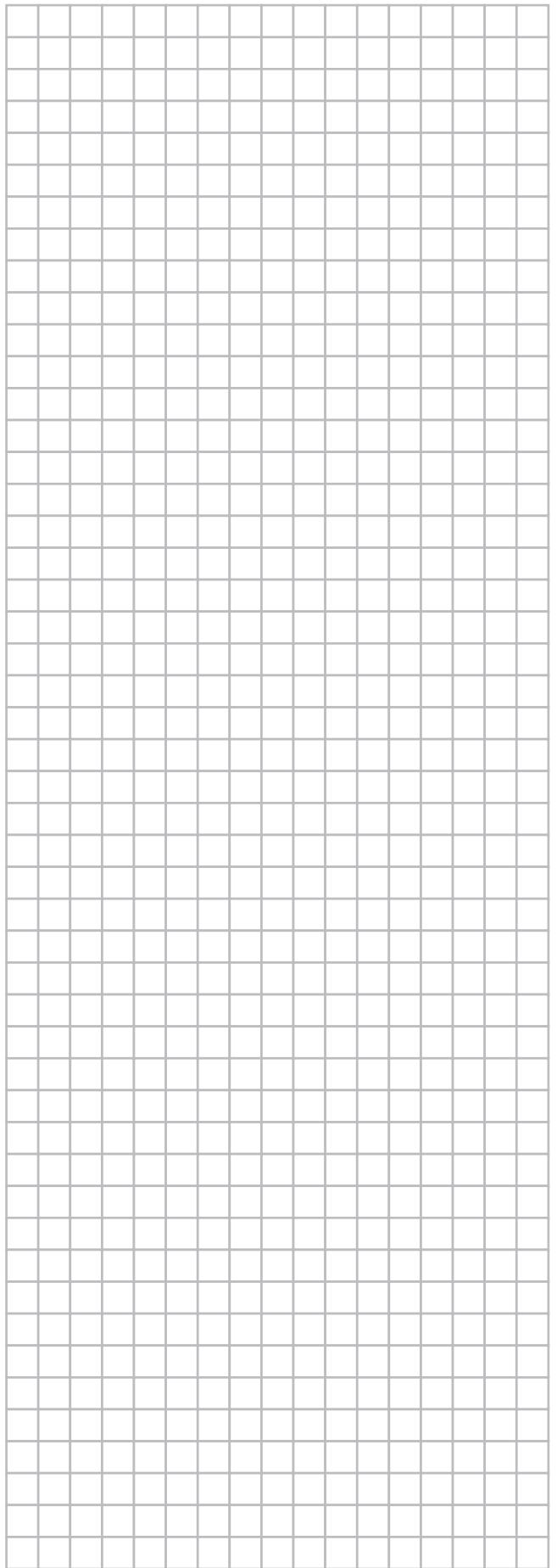
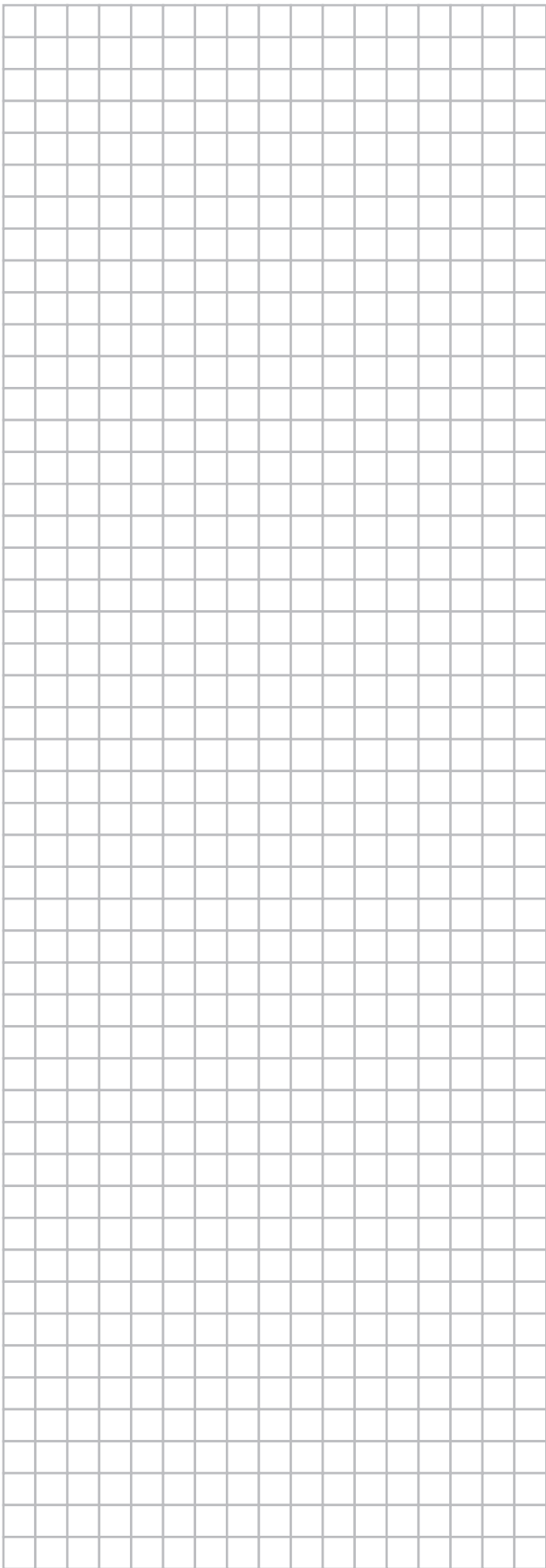


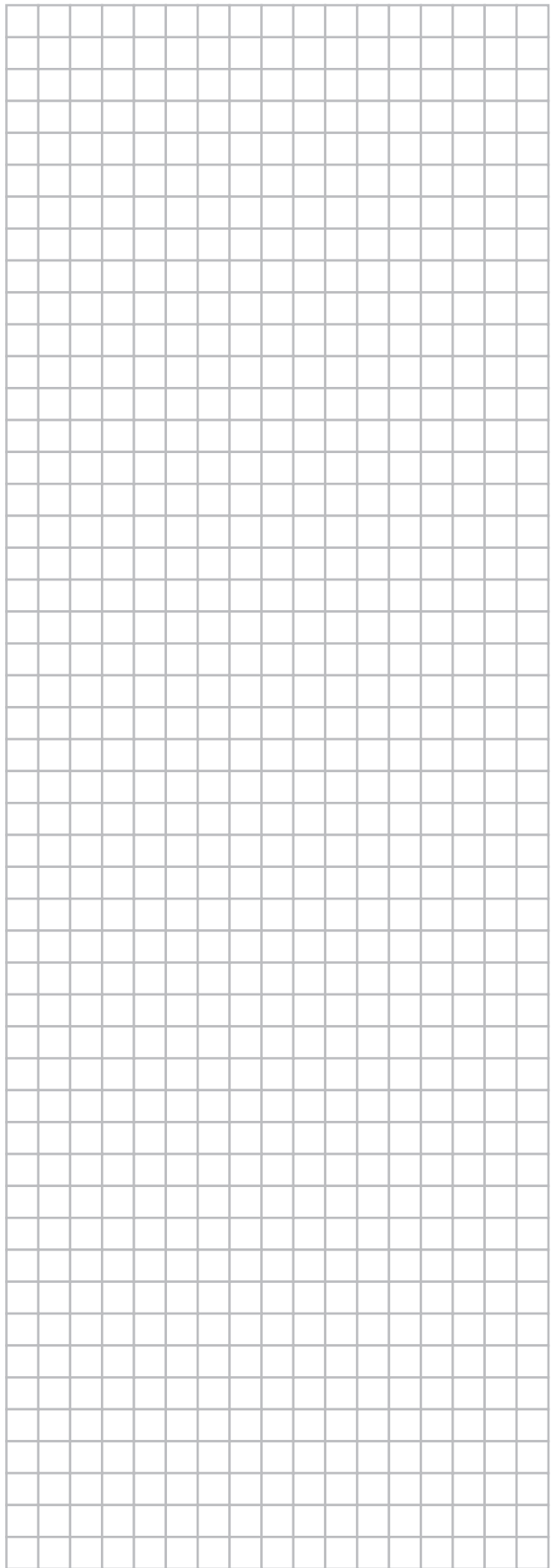
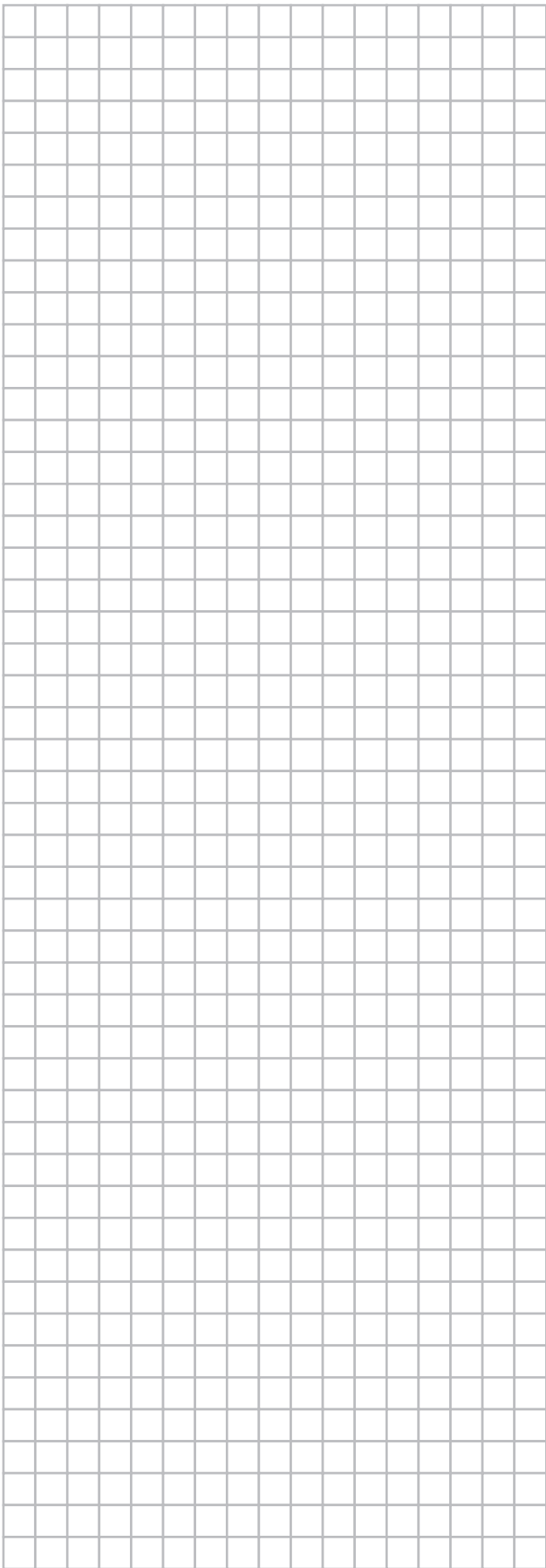
Лента предохраняет угловые декоративные крышки от падения на пол и повреждения в случае их ослабления при проведении технического обслуживания декоративной панели внутреннего блока.

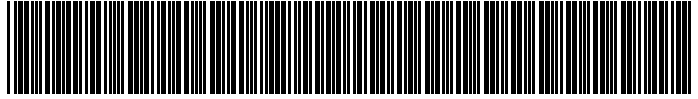
- 2 Установите угловые декоративные крышки.

- Сначала вставьте крюк на квадратном конце угловой декоративной крышки в отверстие в углу декоративной панели.
- Затем расположите 4 фиксатора угловой декоративной крышки так, чтобы они оказались напротив отверстий в декоративной панели, и аккуратно прижмите угловую декоративную крышку к декоративной панели.









4P308606-1 A 0000000-

Copyright 2011 Daikin

DAIKIN EUROPE N.V.

Zandvoordestraat 300, B-8400 Oostende, Belgium

4P308606-1A 2013.10